



EY38S-6 实心轴

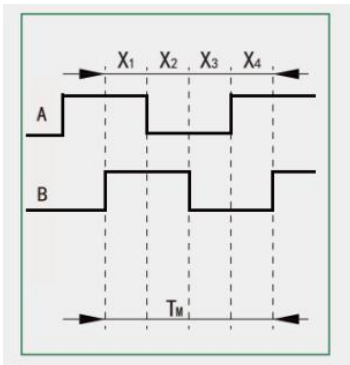
EY38S-6 实心轴系列输出信号为 AB 两路信号，广泛应用于各种机械工业控制，尤其是在印刷包装行业控制应用中更为突出。分辨率达到 1000 脉冲，兼顾了体积小、质量轻和精度高的现代工业要求。通过对轴长时宪改变，可适应更多的应用环境，是性价比较高的优选产品。特别尺寸及其他要求可定制。



一、电气参数

输出形式	电源电压 DC (V)	消耗电流 (mA)	输出电压 (V)		上升时间 (ns)	下降时间 (ns)	响应频率 (kHz)
			V_H	V_L			
E (电压输出)	5~30	≤80	≥Vcc-2.5	≤0.5	≤500	≤100	0~300
C (集电极开路输出)	5~30	≤60					0~300
F (互补输出)	5~30	≤120	≥Vcc-2.5	≤1.0	≤500	≤100	0~300

二、输出波形与信号位置



右侧波形图为从轴端方向看，主轴顺时针旋转 (CW) 时的波形

波形比: $X1+X2=0.5T \pm 0.1T$ $X2+X3=0.5T \pm 0.1T$

相位差: $Xn \geq 0.125T$ ($n=1,2,3$)

绝对角度误差: $\leq 0.2T$

周期误差: $\leq 0.05T$

$T=360^\circ / N$ (N 为每转输出脉冲数)

Z 路信号宽度:

1、 $T_m=1T \pm 0.5T$ $T_m=nT \pm 1T$ ($n \geq 2$) Z 路信号与 A、B 路信号相位关系不做规定

2、 $T_m=0.5T \pm 0.25T$ $T_m=0.25T \pm 0.125T$ Z 路信号上升沿与 B 路信号上升沿对齐

三、机械参数

允许最大机械转速 (r/min)	启动力矩 (25℃) (N.m)	允许角加速度 (rad/S ²)	轴最大负数		转动惯量 (kg.m ²)	重量 (kg)	防护等级
			径向 (N)	轴向 (N)			
6000	≤1.5×10 ⁻³	10000	20	10	≤4×10 ⁻⁸	0.2	IP54, IP65

四、环境参数

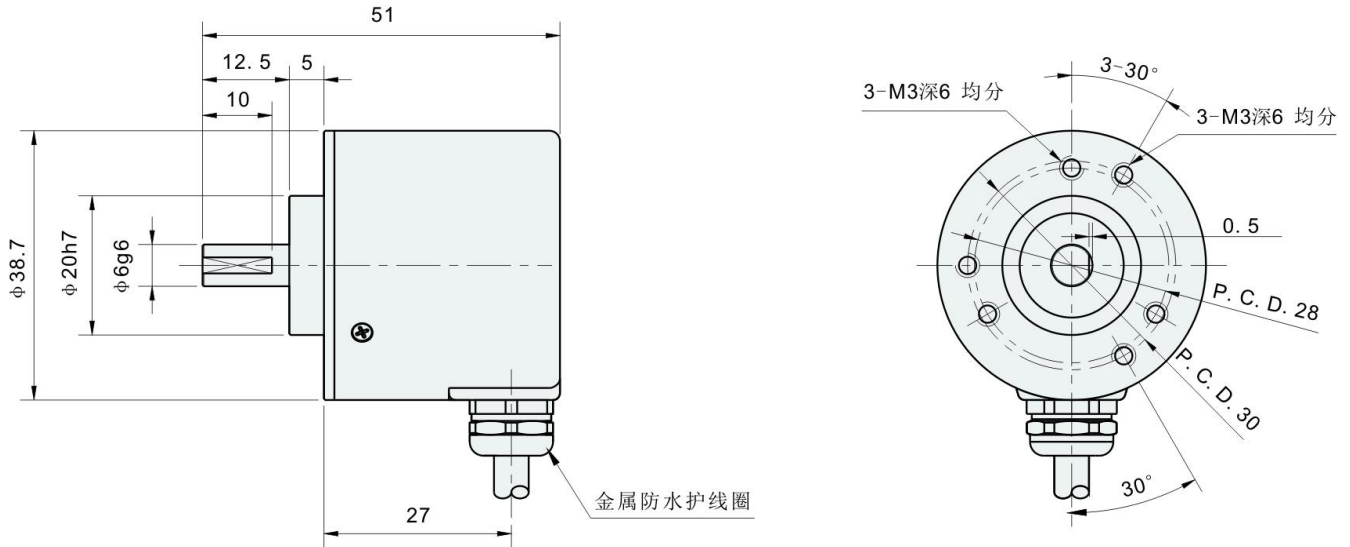
使用温度 (℃)	贮存温度 (℃)	耐冲击 (m/s ²)	耐振动 (m/s ²)
-30~+85	-35~+95	980 (X、Y、Z 三方向各 3 次, 各 6ms)	49 (10~200Hz, X、Y、Z 三个方向各 2h)



五、接线表

电缆线颜色	红色	黑色	绿色	白色	黄色	棕色	灰色	橙色	屏蔽
E、C、F 输出	VCC	0V	A	B	---	---	---	---	G

六、机械图



七、订货型号说明

EY38S	6	-	600	-	24	C	-	2	GJ
轴径	脉冲数	工作电压	输出方式	电缆线长度	电缆线出线方向, 样式				
6mm		24: 24V 电压	E: 电压输出	2: 2 米电缆线	GG: 侧出方向, 胶皮圈				
		12: 12V 电压	C: 集电极开路输出	3: 3 米电缆线	EG: 后出方向, 胶皮圈				
		05: 5V 电压	P: PNP 输出	电缆线 2M 标配					
		826: 8-26V 电压	F: 推挽/互补输出	长度可选					

可选脉冲数 ppr: 100, 200, 360, 400, 500, 600, 1000

八、使用注意事项

1. 严格按照接线说明进行接线，接线错误可能会导致内部电路损坏。
2. 请勿在超过额定环境要求的情况下用。
3. 电源接通、切断时，可能会产生误脉冲，后续机器需要在电源接通 0.1S 后，切断 0.1S 前使用。加外电源接通时，编码器接通后，再接通负载电源。